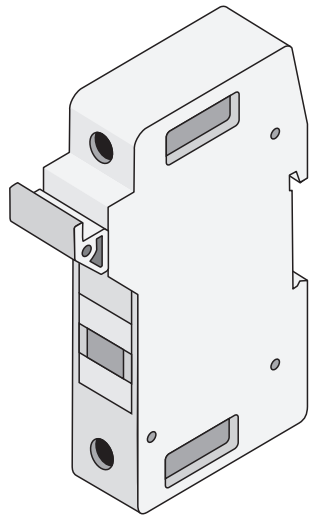




Portafusibili Class J modulari

Modular Class J fuseholders

Fuseholders, Cartridge Fuses



Impiego - Use

Portafusibili modulari per l'impiego con fusibili Class J. L'applicabilità di questi portafusibili risponde a quanto stabilito dall'articolo 240 del ANSI/NFPA 70 "National Electrical Code" (NEC).

Modular fuseholders for use with Class J fuses. The suitability of this fuseholder meet the requirements of article 240 of ANSI/NFPA 70 "National Electrical Code" (NEC).

Dati Tecnici - Technical data

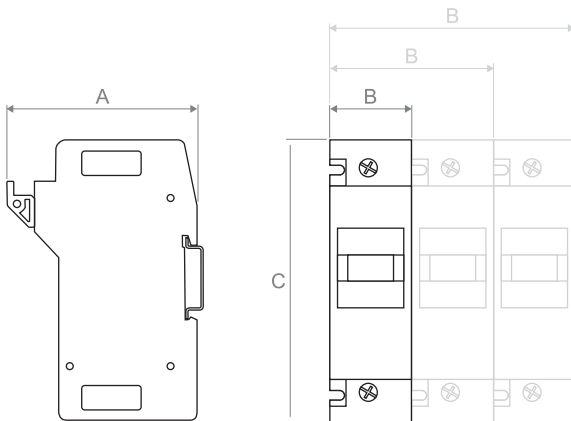
Caratteristica - Characteristics	Valore/proprietà - Value/property
Range di tensione <i>Voltage rating</i>	600 Vac 600 Vdc
Range di corrente <i>Current rating</i>	0 ÷ 60 A
Potere di interruzione <i>Interrupting rating</i>	200 kA (ac)
Numero di poli <i>Number of poles</i>	1 ÷ 3
Cablaggio <i>Wire size</i>	2,5 ÷ 35 mm ² (14 ÷ 2 AWG)*
Classe di autoestinguenza <i>Self-extinguishing class</i>	UL 94 V0
Fusibili <i>Fuses</i>	Class CC
Riferimenti normativi costruttivi <i>Standards of construction</i>	UL 4248-8 (IZLT), CSA C22.2 N.4248.8-07
Riferimenti normativi d'impiego <i>Standards of use</i>	NFPA 70 (NEC), UL 508a, CSA C22.1 (CE Code)

* Il parametro può variare in relazione al modello.

* The parameter may vary depending on the model.

Codifiche e dimensioni - Coding and dimensions

Portafusibili - Fuseholders



Codice <i>Code</i>	Numero di poli <i>Number of poles</i>	Range di corrente <i>Current rating</i>	Indicatore <i>Indicator</i>	Dimensioni max. - <i>Sizes max.</i> [inch (mm)]		
				A	B	C
FUH_J01_1_30	1	1 ÷ 30 A	No	3,15 (80,0)	1,42 (36,0)	4,61 (117,0)
FUH_J01_1I_30	1	1 ÷ 30 A	Si - Yes	3,15 (80,0)	1,42 (36,0)	4,61 (117,0)
FUH_J01_2_30	2	1 ÷ 30 A	No	3,15 (80,0)	2,84 (72,0)	4,61 (117,0)
FUH_J01_2I_30	2	1 ÷ 30 A	Si - Yes	3,15 (80,0)	2,84 (72,0)	4,61 (117,0)
FUH_J01_3_30	3	1 ÷ 30 A	No	3,15 (80,0)	4,25 (108,0)	4,61 (117,0)
FUH_J01_3I_30	3	1 ÷ 30 A	Si - Yes	3,15 (80,0)	4,25 (108,0)	4,61 (117,0)
FUH_J01_1_60	1	35 ÷ 60 A	No	3,50 (89,0)	1,58 (40,0)	4,921 (125,0)
FUH_J01_1I_60	1	35 ÷ 60 A	Si - Yes	3,50 (89,0)	1,58 (40,0)	4,921 (125,0)
FUH_J01_2_60	2	35 ÷ 60 A	No	3,50 (89,0)	3,15 (80,0)	4,921 (125,0)
FUH_J01_2I_60	2	35 ÷ 60 A	Si - Yes	3,50 (89,0)	3,15 (80,0)	4,921 (125,0)
FUH_J01_3_60	3	35 ÷ 60 A	No	3,50 (89,0)	4,72 (120,0)	4,921 (125,0)
FUH_J01_3I_60	3	35 ÷ 60 A	Si - Yes	3,50 (89,0)	4,72 (120,0)	4,921 (125,0)

Nota. Sono prodotti realizzati per i mercati USA e Canada e non tutti sono in accordo alla Direttiva RoHS. Si prega di chiedere alla segreteria commerciale per maggiori dettagli.

Note. They are products made for the US and Canadian markets and not all are in accordance with the RoHS Directive. Please ask the sales office for more details.

Composizione del codice - Code composition

Numero di poli - <i>Number of poles</i>		Inserire - <i>To be inserted</i>	Indicatore - <i>Indicator</i>		Range di corrente <i>Current rating</i>		Inserire <i>To be inserted</i>	
1	1		No	<lasciare campo vuoto> <keep this field empty>	1÷30 A	30		
2	2		Si-Yes	I	35÷60 A	60		
3	3							